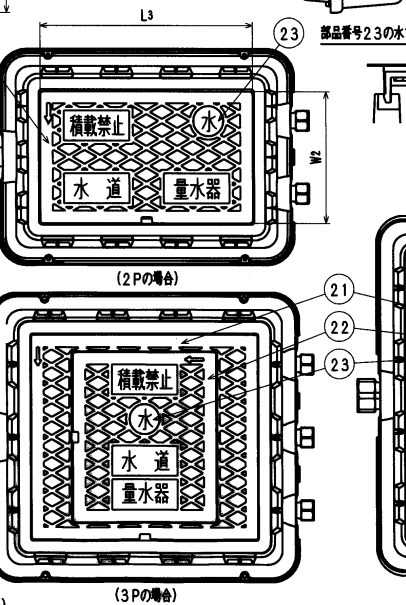
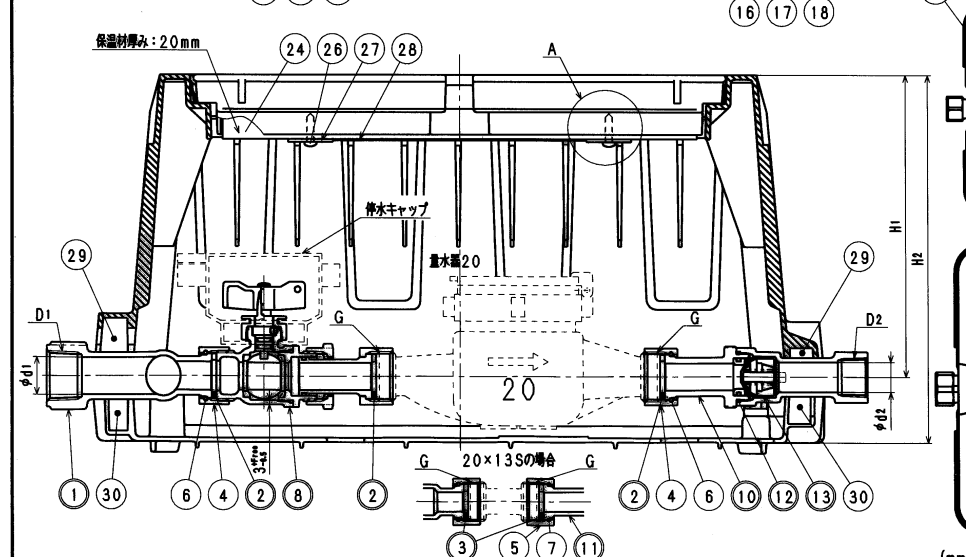
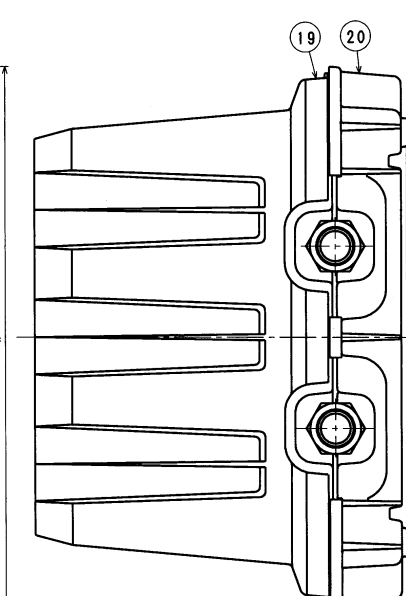
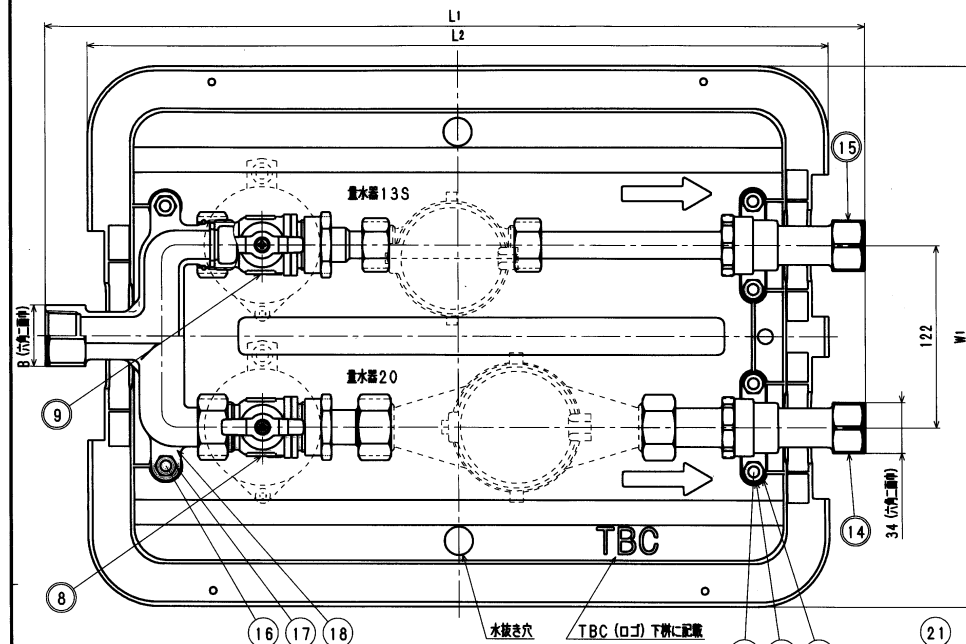
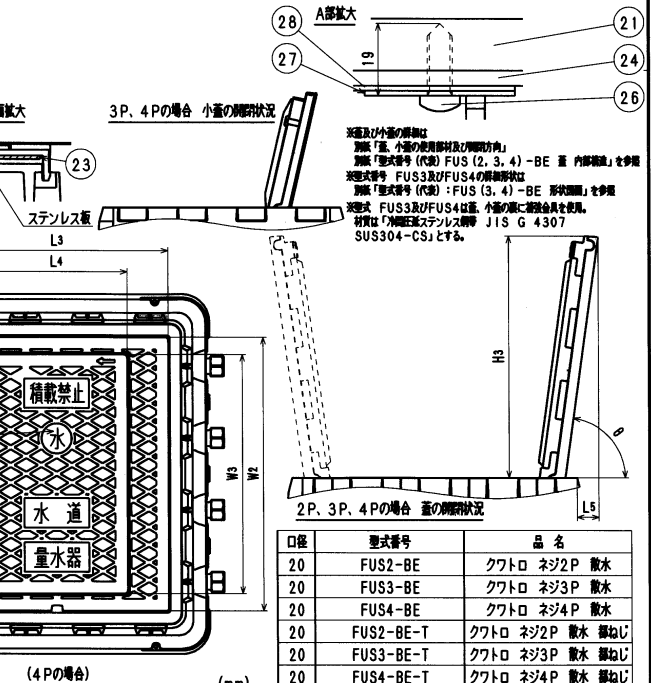


接水品番	部品名	材質	規格番号	記号	摘要	2P	3P	4P
01	ヘッダー	青銅線物6種	JIS H 5120	CAC406	箱除去装置処理	1	1	1
02	パッキン (20)	合成ゴム		NBR		4	7	10
03	パッキン (13)	合成ゴム		NBR		2	2	2
04	直結ナット (20)	青銅線物6種	JIS H 5120	CAC406		3	5	7
05	直結ナット (13)	青銅線物6種	JIS H 5120	CAC406		1	1	1
06	直結リング (20)	りん青銅線	JIS H 3270	C5191W-H		3	5	7
07	直結リング (13)	りん青銅線	JIS H 3270	C5191W-H		1	1	1
08	止水栓 (20)	別紙詳細				1	2	3
09	止水栓 (20/13)	別紙詳細				1	1	1
10	逆止弁 (給水側)	青銅線物6種	JIS H 5120	CAC406	箱除去装置処理	1	2	3
11	逆止弁 (排水側)	青銅線物6種	JIS H 5120	CAC406	箱除去装置処理	1	1	1
12	リング	合成ゴム		NBR	JASO2030	2	3	4
13	逆止弁セット	アセタルコポリマー 合成ゴム		POM NBR		2	3	4
14	逆止弁	ばね用ステンレス鋼線	JIS G 4314	SUS304-WPB		1	2	3
15	逆止弁 (給水側)	青銅線物6種	JIS H 5120	CAC406	箱除去装置処理	1	1	1
16	六角ボルト	ステンレス鋼線	JIS G 4303	SUS304	M8×25	6	8	11
17	六角ナット	ステンレス鋼線	JIS G 4303	SUS304	M8	6	8	11
18	バネ鋼線	ステンレス鋼線	JIS G 4308	SUS304-WR		6	8	11
19	上板	ガラス繊維強化ポリプロピレン		GFPP		1	1	1
20	下板	ガラス繊維強化ポリプロピレン		GFPP		1	1	1
21	蓋	ガラス繊維強化ポリプロピレン		GFPP	3P, 4Pのみ別検封	1	1	1
22	小蓋	ガラス繊維強化ポリプロピレン		GFPP	3P, 4Pのみ 別検封	0	1	1
23	水プレート	ガラス繊維強化ポリプロピレン		GFPP	ステンレス裏付	1	1	1
24	蓋裏保温材	発泡ポリプロピレン		PP		1	2	2
25	小蓋裏保温材	発泡ポリプロピレン		PP		0	1	1
26	タッピンネジ	ステンレス鋼線	JIS G 4303	SUSXM7-B		2	6	6
27	埋金	海綿ステンレス鋼線	JIS G 4305	SUS304-CP		2	6	6

注：部品表「接水」欄のO印及び 部品引出し番号の印は、水道水との接水部を示す。



接水品番	部品名	材質	規格番号	記号	摘要	2P	3P	4P
01	ヘッダー	青銅線物6種	JIS H 5120	CAC406	箱除去装置処理	1	1	1
02	パッキン (20)	合成ゴム		NBR		4	7	10
03	パッキン (13)	合成ゴム		NBR		2	2	2
04	直結ナット (20)	青銅線物6種	JIS H 5120	CAC406		3	5	7
05	直結ナット (13)	青銅線物6種	JIS H 5120	CAC406		1	1	1
06	直結リング (20)	りん青銅線	JIS H 3270	C5191W-H		3	5	7
07	直結リング (13)	りん青銅線	JIS H 3270	C5191W-H		1	1	1
08	止水栓 (20)	別紙詳細				1	2	3
09	止水栓 (20/13)	別紙詳細				1	1	1
10	逆止弁 (給水側)	青銅線物6種	JIS H 5120	CAC406	箱除去装置処理	1	2	3
11	逆止弁 (排水側)	青銅線物6種	JIS H 5120	CAC406	箱除去装置処理	1	1	1
12	リング	合成ゴム		NBR	JASO2030	2	3	4
13	逆止弁セット	アセタルコポリマー 合成ゴム		POM NBR		2	3	4
14	逆止弁	ばね用ステンレス鋼線	JIS G 4314	SUS304-WPB		1	2	3
15	逆止弁 (給水側)	青銅線物6種	JIS H 5120	CAC406	箱除去装置処理	1	1	1
16	六角ボルト	ステンレス鋼線	JIS G 4303	SUS304	M8×25	6	8	11
17	六角ナット	ステンレス鋼線	JIS G 4303	SUS304	M8	6	8	11
18	バネ鋼線	ステンレス鋼線	JIS G 4308	SUS304-WR		6	8	11
19	上板	ガラス繊維強化ポリプロピレン		GFPP		1	1	1
20	下板	ガラス繊維強化ポリプロピレン		GFPP		1	1	1
21	蓋	ガラス繊維強化ポリプロピレン		GFPP	3P, 4Pのみ別検封	1	1	1
22	小蓋	ガラス繊維強化ポリプロピレン		GFPP	3P, 4Pのみ 別検封	0	1	1
23	水プレート	ガラス繊維強化ポリプロピレン		GFPP	ステンレス裏付	1	1	1
24	蓋裏保温材	発泡ポリプロピレン		PP		1	2	2
25	小蓋裏保温材	発泡ポリプロピレン		PP		0	1	1
26	タッピンネジ	ステンレス鋼線	JIS G 4303	SUSXM7-B		2	6	6
27	埋金	海綿ステンレス鋼線	JIS G 4305	SUS304-CP		2	6	6



系統	D1	D2		phi d1	phi d2	B	G		H1	H2	H3	theta
		上水ネジ	排水ネジ				上水ネジ	排水ネジ				
2P	Rc1	20	20x13	25	20	17.5	41	G1	W33. 1山14	G3/4	W26. 1山14	70°
3P	Rc1 1/2	Rc3/4	Rc1 1/2	38	20	17.5	56	G1	W33. 1山14	G3/4	W26. 1山14	70°
4P	Rc1 1/2	Rc3/4	Rc1 1/2	38	20	17.5	56	G1	W33. 1山14	G3/4	W26. 1山14	70°

口径	型式番号	品名
20	FUS2-BE	クワトロ ネジ2P 散水
20	FUS3-BE	クワトロ ネジ3P 散水
20	FUS4-BE	クワトロ ネジ4P 散水
20	FUS2-BE-T	クワトロ ネジ2P 散水 緑ねじ
20	FUS3-BE-T	クワトロ ネジ3P 散水 緑ねじ
20	FUS4-BE-T	クワトロ ネジ4P 散水 緑ねじ